



ELECTRO POWER IC
INNOVATION COMPACT

ITA Manuale Uso e Manutenzione
ENG Use and Maintenance Handbook
FRA Notice utilisation et d'entretien



- LEGGERE ATTENTAMENTE QUESTO MANUALE PRIMA DELL' INSTALLAZIONE E USO DELL' ATTREZZATURA.
- READ THIS MANUAL CAREFULLY BEFORE INSTALLING AND USING THE EQUIPMENT.
- LIRE ATTENTIVEMENT LA NOTICE AVANT D'INSTALLER ET D'UTILISER L'ÉQUIPEMENT.

INDICE

| | |
|--|-----------|
| 1. Avvertenze | 2 |
| 2. Stoccaggio e disimballaggio | 2 |
| 3. Caratteristiche generali | 2 |
| 4. Uso corretto del prodotto | 2 |
| 5. Sicurezza | 6 |
| 6. Applicazioni del prodotto | 7 |
| 7. Attrezzature compatibili | 9 |
| 8. Dati tecnici | 10 |
| 9. Manutenzione | 11 |
| 10. Garanzia | 12 |
| 11. Diario Macchina | 12 |
| 12. Esplosi e parti di ricambio | 12 |
| 13. Dichiarazione di conformità | 41 |

1. Avvertenze

Prima dell'utilizzo dell'attrezzatura leggere attentamente il presente manuale di uso e manutenzione del prodotto. Il manuale dovrà accompagnare sempre il prodotto anche in caso di cessione dello stesso. Prima dell'utilizzo verificare che non abbia subito danni durante il trasporto, in caso di danni visibili notificare al trasportatore quanto riscontrato, non utilizzare l'attrezzatura e contattare il costruttore per informazioni e istruzioni in merito. Il costruttore declina ogni responsabilità per la mancata osservanza di quanto indicato nelle avvertenze generali.

2. Stoccaggio e disimballaggio

Nel caso in cui l'utilizzo dell'attrezzatura avvenga diverso tempo dopo l'acquisto, deve essere effettuato un controllo preventivo sulla corretta conservazione del prodotto. Utilizzare il prodotto solo dopo essersi assicurati della sua efficienza. L'utilizzo deve avvenire in locali adeguatamente protetti da agenti atmosferici e con temperature compresa tra +10°C e +40°C.

3. Caratteristiche generali

Electro Power IC è stato progettato e destinato alle attività di carrozzeria per le riparazioni di veicoli accidentati. E' l'unico sistema di tiro e spinta che sviluppa una potenza di 5 Ton (50 kN circa) in entrambe le direzioni (i cambiamenti di potenza dipendono dal livello di carica della batteria).

Grazie alle ridotte dimensioni e alla notevole maneggevolezza dovuta all'azionamento tramite batteria elettrica, evita la presenza di cavi o tubi di alimentazione che potrebbero ostacolare le varie operazioni dell'operatore.

4. Uso corretto del prodotto

REGOLE DI SICUREZZA PER UN USO CORRETTO DELLA BATTERIA

- Per ridurre il rischio di danni, utilizzare solo batterie fornite dal costruttore.
- Non esporre la batteria alla pioggia.
- In caso di riparazione non smontare la batteria; se il re-assemblaggio avviene in maniera errata può causare corto circuito o incendio. Effettuare la riparazione presso un centro assistenza qualificato.
- Non caricare la batteria quando la temperatura è inferiore -10°C o superiore +40°C
- Coprire sempre i terminali con l'apposito coperchio quando la batteria non è in funzione.
- Evitare di immagazzinare la batteria in un contenitore a contatto con altri oggetti di metallo.
- Evitare di immagazzinare la batteria in un luogo dove la temperatura possa raggiungere o superare +50°C.
- Non bruciare la batteria se danneggiata o completamente esausta, questa potrebbe esplodere.
- Non caricare la batteria in contenitori di nessun tipo, la carica deve avvenire in luoghi aperti.
- Non utilizzare la batteria in presenza di gas o liquidi infiammabili.
- Riporre la batteria non utilizzata in luoghi asciutti e sicuri fuori dalla portata dei bambini.
- Non rimuovere alcun coperchio o vite per assicurare il funzionamento della batteria.
- Non pulire le parti in plastica con solventi come (benzina, diluente, alcool, ammoniaca etc.), utilizzare soltanto un panno inumidito con acqua e sapone.
- Scollegare sempre il carica batteria dalla fonte di alimentazione prima dell'inserimento o rimozione della batteria.

UTILIZZO :

- Mettere in carica entrambe le batterie prima di utilizzare l'attrezzatura.
- Quando non si utilizza una batteria da molto tempo è opportuno metterla in carica prima di utilizzare l'attrezzatura.
- Per rimuovere la batteria dall'attrezzatura premere contemporaneamente entrambi i pulsanti rossi presenti sui lati della batteria (fig.1).

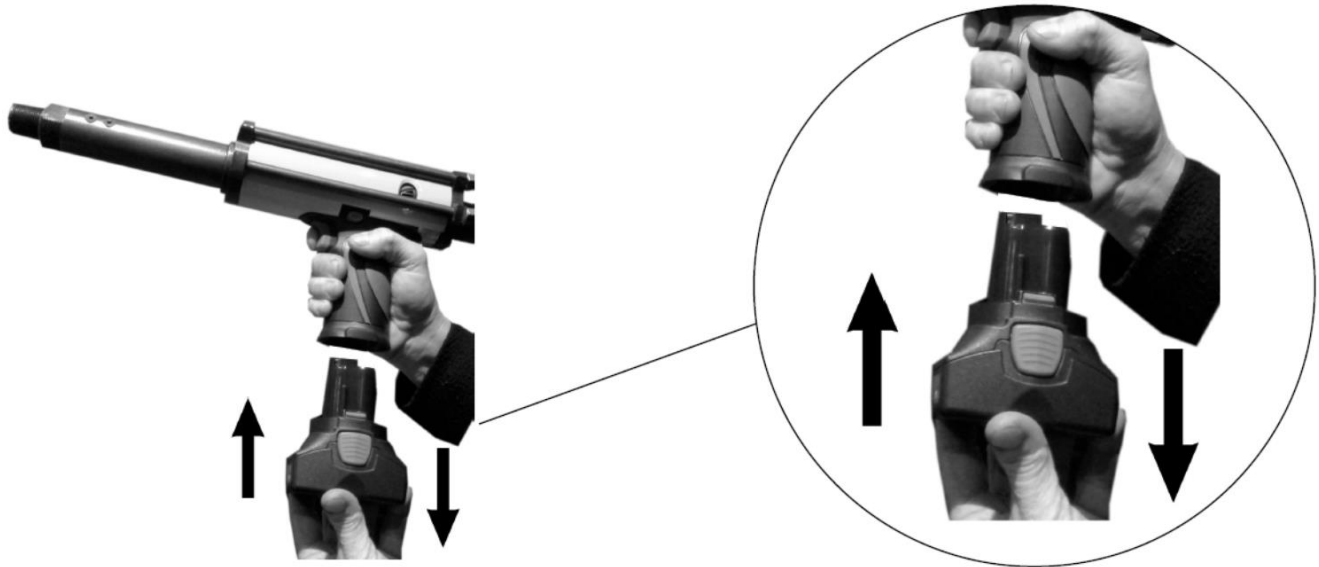


fig.1

- Per inserire la batteria nell'attrezzatura, allineare la cartuccia della batteria con la sede dell'impugnatura. Assicurarsi che sia ben fissata all'attrezzatura prima di iniziare qualunque operazione.
- Non forzare la batteria nell'attrezzatura, se non si inserisce facilmente significa che non è stata inserita correttamente.

REGOLE DI SICUREZZA PER UN USO CORRETTO DEL CARICA BATTERIE

- Per ridurre il rischio di danni, staccare il carica batterie dalla presa di alimentazione tirando dall'impugnatura della spina e non dal cavo.
- Non esporre il carica batteria alla pioggia.
- L'uso di un accessorio non fornito in dotazione con il prodotto acquistato può causare rischio di incendio, corto circuito o danni a persone.
- Assicuratevi che il cavo sia posizionato in modo tale che non venga calpestato e sia soggetto a danni o lacerazioni.
- Non utilizzate il carica batteria con il cavo o la spina danneggiata, effettuare la riparazione presso un centro assistenza qualificato.
- Non utilizzate il carica batteria se ha subito urti, sia caduto o sia stato danneggiato in altro modo. Effettuare la riparazione presso un centro di assistenza qualificato.
- Per ridurre i rischi di corto circuito, staccare la spina del carica batteria dalla presa di alimentazione prima di effettuare qualunque manutenzione o pulizia.
- In caso di riparazione non smontate il carica batteria, se viene riassemblato in maniera errata può causare corto circuito o incendio. Effettuare la riparazione presso un centro assistenza qualificato.
- Non collegare il carica batteria ad un trasformatore, ad un generatore o ad una presa di corrente continua.
- Non coprire le alette di raffreddamento del carica batteria durante il funzionamento.
- Non toccare i terminali con materiali conduttori.
- Evitare di immagazzinare la batteria in un luogo dove la temperatura possa raggiungere o superare +50°C.
- Non utilizzare il carica batteria in contenitori di qualunque tipo, la carica deve avvenire in un luogo ben ventilato.
- Non utilizzare il carica batteria in presenza di gas o liquidi infiammabili.
- Non permettere a personale non qualificato di toccare il carica batteria.
- Tenere il cavo lontano dal calore, dai lubrificanti e da spigoli taglienti.
- Utilizzare soltanto cavi elettrici per uso esterno quando il carica batteria viene utilizzato all'aperto.
- Non rimuovere alcun coperchio o vite per assicurare la funzionalità del carica batteria.
- Non pulire le parti in plastica con solventi come (benzina, diluente, alcool, ammoniaca etc.), utilizzare soltanto un panno inumidito con acqua e sapone.

UTILIZZO :

- Prima di mettere in carica una batteria appena tolta dall'attrezzatura lasciarla raffreddare per circa un ora.
- Se occorre effettuare la ricarica di entrambe le batterie bisogna attendere almeno 15 minuti tra una carica e l'altra.
- Controllare che la spina del carica batteria sia innestata correttamente alla fonte di alimentazione, la batteria può essere inserita soltanto allineando la cartuccia con la sede presente sul carica batteria (fig.2).
- Un led colorato indicherà lo stato di carica della batteria (fig.3): luce rossa (la batteria sta caricando), luce verde (la batteria è carica).
- Dopo aver caricato la batteria disconnettere il carica batteria dalla fonte di alimentazione (fig.4).



fig. 2



fig. 3

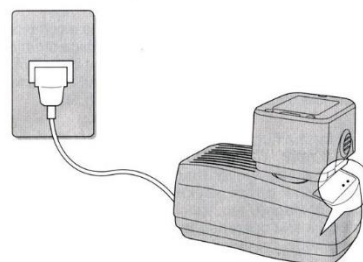


fig. 4

REGOLE DI SICUREZZA PER UN USO CORRETTO DEI COMANDI

- Per avviare l'attrezzatura premere il pulsante frontale sull'impugnatura, la velocità dell'attrezzatura aumenta aumentando la pressione sul pulsante (fig.5).
- Per invertire la direzione dello stelo premere il pulsante laterale sull'impugnatura (fig.6); i sensi di rotazione sono indicati sul profilo del pulsante.
- Controllare sempre il senso di rotazione prima di qualunque manovra.

AVVERTENZA: Non invertire mai il senso di rotazione quando l'attrezzatura è in funzione.



fig. 5



fig. 6

5. Sicurezza

AVVERTENZA : La mancata osservanza delle regole di sicurezza e delle precauzioni di sicurezza di base, del manuale può produrre danni a persone e a cose.

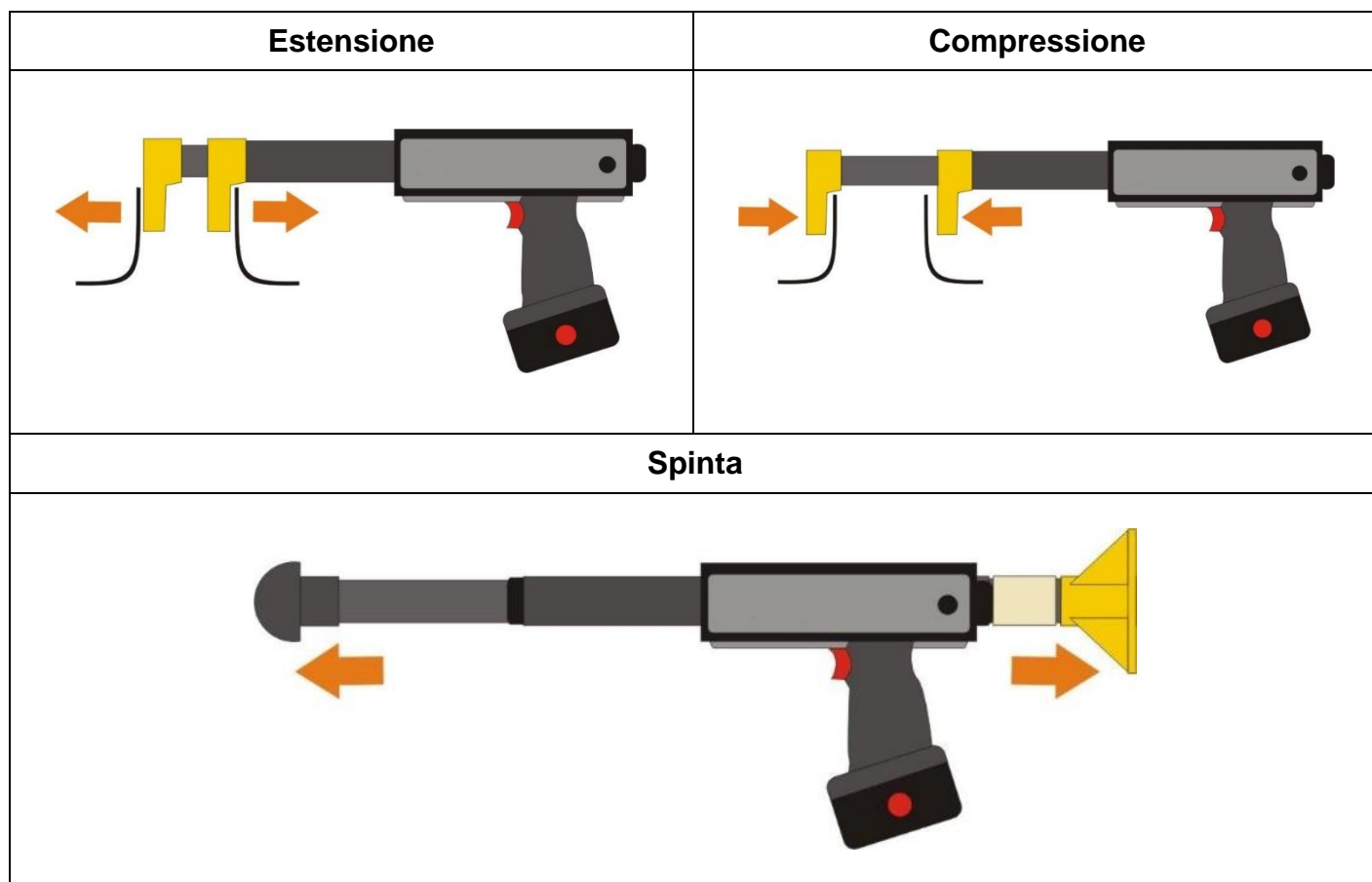
E' vietata la manomissione dell'attrezzatura o la modifica di qualunque delle sue parti. Ciò può provocare situazioni di pericolo per l'utilizzatore e comporta la decadenza immediata della garanzia sollevando il costruttore da ogni responsabilità.

- L'operatore dovrà indossare idonei indumenti protettivi come ad esempio: scarpe di sicurezza, guanti, occhiali, cuffie etc., non indossare indumenti larghi che potrebbero impigliarsi nell'attrezzatura durante il funzionamento.
- Togliere la batteria durante la sostituzione degli accessori.
- Non toccare le parti in movimento durante l'utilizzo.
- Tenere libera l'area di lavoro, l'area di lavoro dovrà consentire manovre di sicurezza per l'operatore e in particolare dovrà essere evitata la presenza di sostanze scivolose o corrosive sul pavimento.
- Tenere lontani dall'attrezzatura i bambini e le persone non autorizzate, è consentito l'utilizzo a personale qualificato che abbia una età superiore a 18 anni e che conosca bene il funzionamento dell'attrezzatura.
- Ispezionare l'attrezzatura prima dell'utilizzo, controllare che le viti non siano allentate e che l'attrezzatura non sia danneggiata.
- Non fare cadere l'attrezzatura.
- Non utilizzare l'attrezzatura al di là delle sue funzioni, questo non solo danneggerà l'attrezzatura ma potrà provocare danni a cose e persone.
- Non utilizzare l'attrezzatura con parti difettose.
- Non smontare o manomettere l'attrezzatura, solo personale addetto dovrà effettuare tutte le riparazioni.
- Utilizzare solo accessori e parti di ricambio fornite dal costruttore per non creare danni all'attrezzatura.
- Per le parti di ricambio e le riparazioni contattare il costruttore o il distributore dove è stato acquistata l'attrezzatura.
- Controllare, dopo qualunque sostituzione di parti danneggiate, che l'attrezzatura funzioni a dovere.
- Le prolunghe devono essere avvitate da un minimo di 8,5 mm ad un massimo di 13 mm, l'avvitamento deve essere forzato per consentire un efficace bloccaggio.
- Non utilizzare l'attrezzatura senza accessori.
- Non utilizzare l'attrezzatura per sollevare carichi.
- Non utilizzare l'attrezzatura come cric per autovetture.
- Non mettere alcun peso lateralmente all'attrezzatura durante le varie applicazioni, qualunque carico posto lateralmente potrà causare seri danni all'attrezzatura, ai suoi accessori e al personale che lo sta utilizzando.
- Non collegare più di 2 prolunghe assieme, la lunghezza massima delle prolunghe connesse non deve superare 1 metro.
- Non insistere per lungo tempo quando lo stelo ha già raggiunto la massima potenza in spinta o in tiro.
- Scegliere gli accessori appropriati alle riparazioni da effettuare.
- Se l'attrezzatura rimane bloccata durante l'operazione di spinta e non può essere rimossa, togliere la batteria di alimentazione ed eseguire la manovra di sblocco manualmente tenendo saldamente il corpo dell'attrezzatura e ruotando il cilindro in senso antiorario.

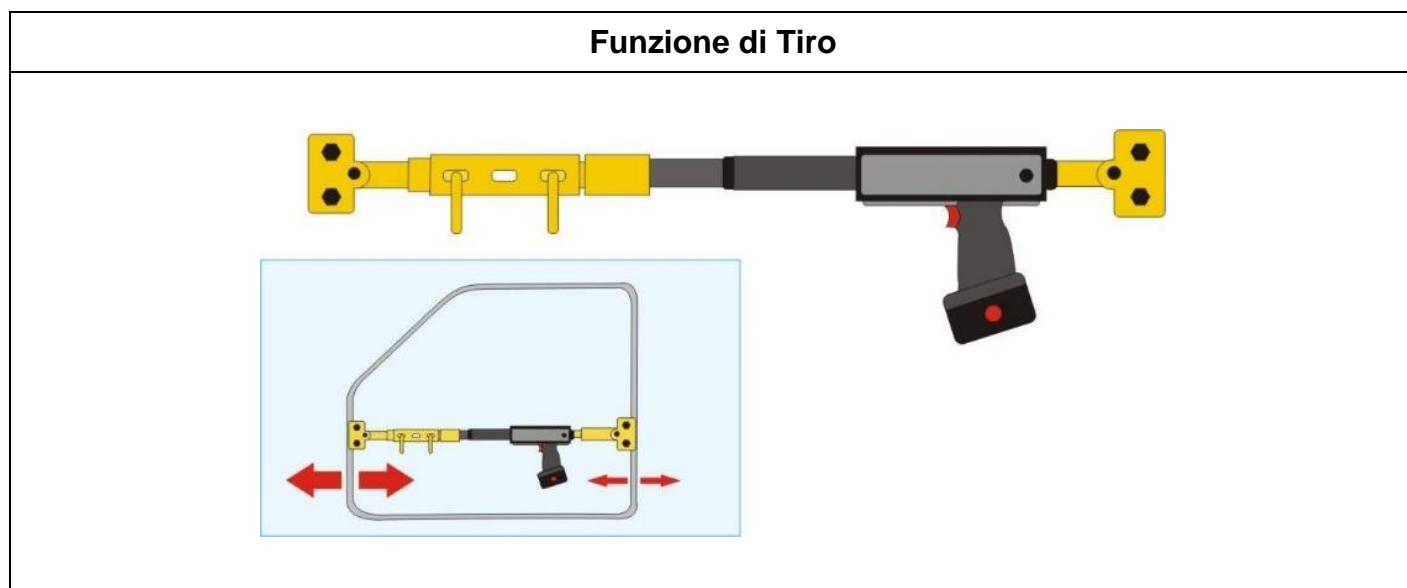
6. Applicazioni del prodotto

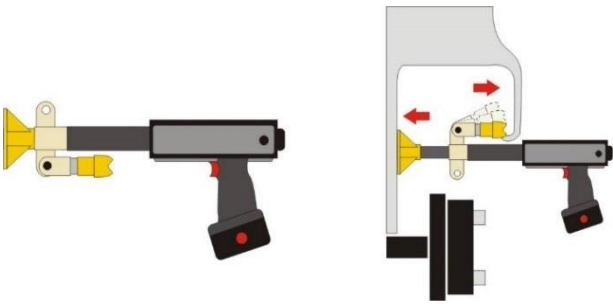
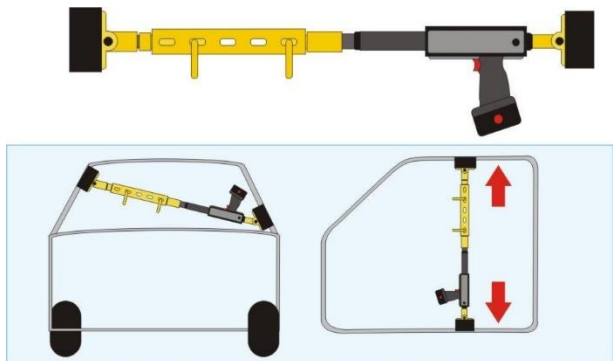
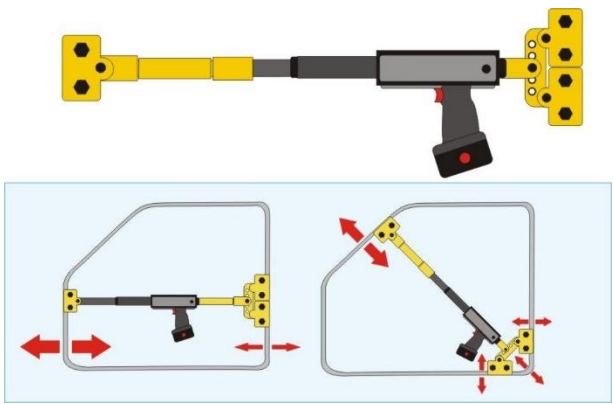
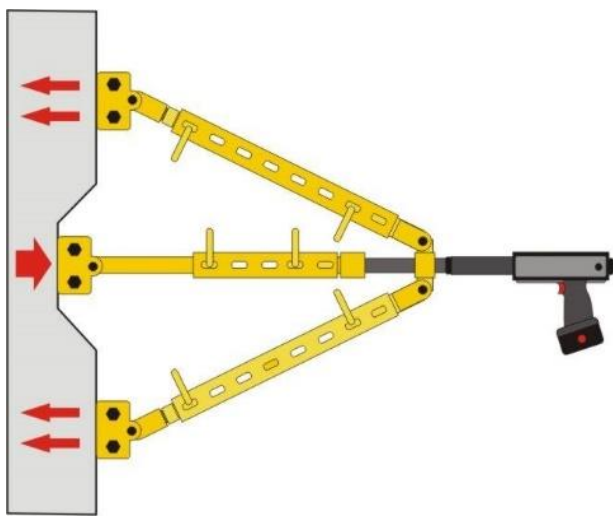
KIT ACCESSORI STANDARD

Con il kit accessori standard è possibile eseguire soltanto alcune applicazioni quali:

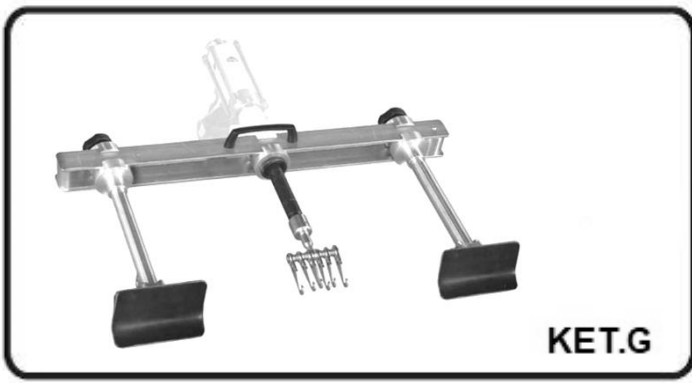
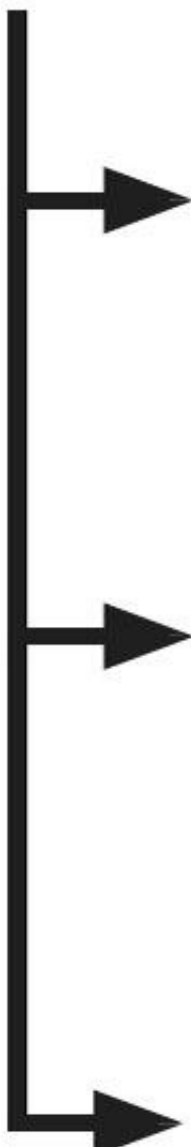


KIT ACCESSORI EXTRA



| Applicazione 1 | Applicazione 2 |
|--|---|
|  |  |
| Applicazione 3 | Applicazione 4 |
|  |  |

7. Attrezzature compatibili



8. Dati Tecnici

KIT STANDARD (cod. KET/IC)

| | |
|----------------------------------|--|
| Potenza di tiro | 5 Ton (\approx 50 kN) |
| Potenza di spinta | 5 Ton (\approx 50 kN) |
| Corsa del pistone | 130 mm |
| Alimentazione batteria | 14.4 V |
| Autonomia batteria | 12 cicli di tiro e spinta potenza max. |
| Peso del prodotto con batteria | 3,8 Kg |
| Peso del prodotto senza batteria | 3,5 Kg |
| Peso del kit completo | 16,3 Kg |
| Dimensioni imballo | 620x425 h 210 (mm) |

| Il kit standard comprende : | |
|------------------------------------|--------------------------|
| N° | Descrizione |
| 1 | Pistola Electro Power IC |
| 1 | Base d'appoggio |
| 1 | Collare a visiera |
| 1 | Base a sbalzo |
| 1 | Punzone a cuneo |
| 1 | Punzone a 4 punte |
| 1 | Prolunga 500 mm |
| 1 | Prolunga 300 mm |
| 1 | Prolunga 170 mm |
| 1 | Prolunga 125 mm |
| 1 | Prolunga 80 mm |
| 1 | Tampone in gomma |
| 2 | Attacchi catena |
| 2 | Adattatori per prolunga |
| 1 | Batteria |
| 1 | Carica batteria |

KIT ACCESSORI EXTRA (cod. KET/A/IC)

| | |
|-----------------------|--------------------|
| Peso del kit completo | 18,3 Kg |
| Dimensioni imballo | 620x425 h 150 (mm) |

| Il kit accessori extra comprende : | |
|---|-----------------------------------|
| N° | Descrizione |
| 2 | Piedi di gomma |
| 2 | Supporti orientabili per morsetti |
| 1 | Staffa forata (3 fori) |
| 2 | Supporti fissi per morsetti |
| 1 | Morsetto basculante |
| 2 | Morsetti fissi |
| 3 | Prolunghe forate 170 mm (5 fori) |
| 3 | Prolunghe forate 290 mm (9 fori) |
| 2 | Supporti per staffa forata |
| 2 | Supporti per piede in gomma |
| 10 | Perni con coppiglia |
| 10 | Perni ad "L" |
| 1 | Farfalla |
| 1 | Prolunga 125 mm |
| 1 | Prolunga 170 mm |
| 1 | Prolunga 300 mm |
| 1 | Prolunga 500 mm |

9. Manutenzione

Si raccomanda di eseguire le operazioni di manutenzione solo dopo aver letto con attenzione l'intero manuale ed aver appreso con l'uso pratico il funzionamento dell'attrezzatura.

Le operazioni descritte di seguito sono le sole che l'utilizzatore è autorizzato ad eseguire, qualsiasi altro intervento sull'attrezzatura equivarrà a manomissione e comporterà l'automatica decadenza della garanzia.

- Ogni operazione di manutenzione va eseguita dopo aver disconnesso la batteria dall'attrezzatura.
- Controllare periodicamente che i dadi non siano allentati e l'attrezzatura danneggiata.
- Lubrificare periodicamente con del grasso la guida della chiavetta sullo stelo.
- Controllare che le filettature sull'attrezzatura e sugli accessori non siano sciupate.
- Pulire periodicamente con cura l'attrezzatura, asportando sporco, polvere e eventuali sostanze imbrattanti e scivolose. Utilizzare panni autopulenti, non utilizzare acqua, liquidi infiammabili o corrosivi.

INDEX

| | |
|--------------------------------------|-----------|
| 1. Warnings | 14 |
| 2. Storage and unpackage | 14 |
| 3. General features | 14 |
| 4. Correct use of the product | 14 |
| 5. Safety | 18 |
| 6. Product application | 19 |
| 7. Equipment compatibility | 21 |
| 8. Technical data | 22 |
| 9. Maintenance | 23 |
| 10. Exploded views | 24 |
| 11. Warranty | 24 |
| 12. Machine diary | 37 |
| 13. Declaration of conformity | 41 |

1. Warnings

Before using this tool, read this manual carefully and follow the instructions you will find in it.

The instruction manual must follow the equipment also in case of its transfer.

Before putting in operation the equipment verify that it has not been damaged during transport, in case of visible damages notify them to the transport company, do not use the equipment and contact the manufacturer for information and instructions. The manufacturer declines any responsibility for the non-observance of what has been written in this handbook.

2. Storage and unpackage

If the tool is used after some time it has been bought, a general check of the correct preservation of the product must be done. Use the tool only after being sure of its efficiency. The tool must be used in workshops properly protected by atmospheric phenomena and with a temperature between +10°C and +40°C. It is advisable to put the carton packages one upon another up to a maximum of 6 pieces, the carton boxes must be scrapped according to the legal regulations of each country.

3. General features

Electro Power IC is designed and intended for the repairing of damaged vehicles in car body shop. It is the only pushing-pulling system able to develop a 5 ton capacity in both directions, pushing and pulling – the changes in capacity depend on the battery charge level.

Thanks to its reduced dimensions and a great ease of handling due to the electrical battery, it avoids cables and feed hoses that could obstruct the various operations of the repairer.

4. Correct use of the product

SAFETY RULES FOR PROPER USE OF THE BATTERY

- To reduce the risk of damage, only use batteries supplied by the manufacturer.
- Do not expose battery to rain.
- While repairing do not disassemble the battery, if the reassembling is incorrect may cause electric short circuit or fire. Make the reparation at a qualified service centre.
- Do not charge the battery when the temperature is below +10°C (50°F) or above +40°C (104°F)
- Always cover the battery terminals with the proper cover when the battery cartridge is not in use.
- Avoid storing the battery cartridge in a container with other metal objects.
- Avoid storing the tool and the battery cartridge in locations where the temperature may reach or exceed +50°C (122°F).
- Do not burn the battery if damaged or completely worn out; it may explode.
- Do not charge the battery in a box or container of any kind. The battery must be placed in a ventilated area during charging.
- Do not use the battery if gas or inflammable liquids are in the location.
- Place the unused battery in a dry location and out of the reach of children.
- Do not remove any cover or screw to ensure the functioning of the battery.
- Do not clean plastic parts with solvents such as gasoline, thinner, alcohol, ammonia, etc. it may cause damage or crack the plastic parts. Use a soft cloth lightly wet with soap water.
- Always disconnect the battery charger from the power source before inserting or removing the battery.

USE :

- Put under charge both batteries before using the tool.
- When a battery has not been used for a long time it is better to put it under charge before using the tool.
- To remove the battery from the tool, press the red buttons on both sides of the battery at the same time (fig.1).

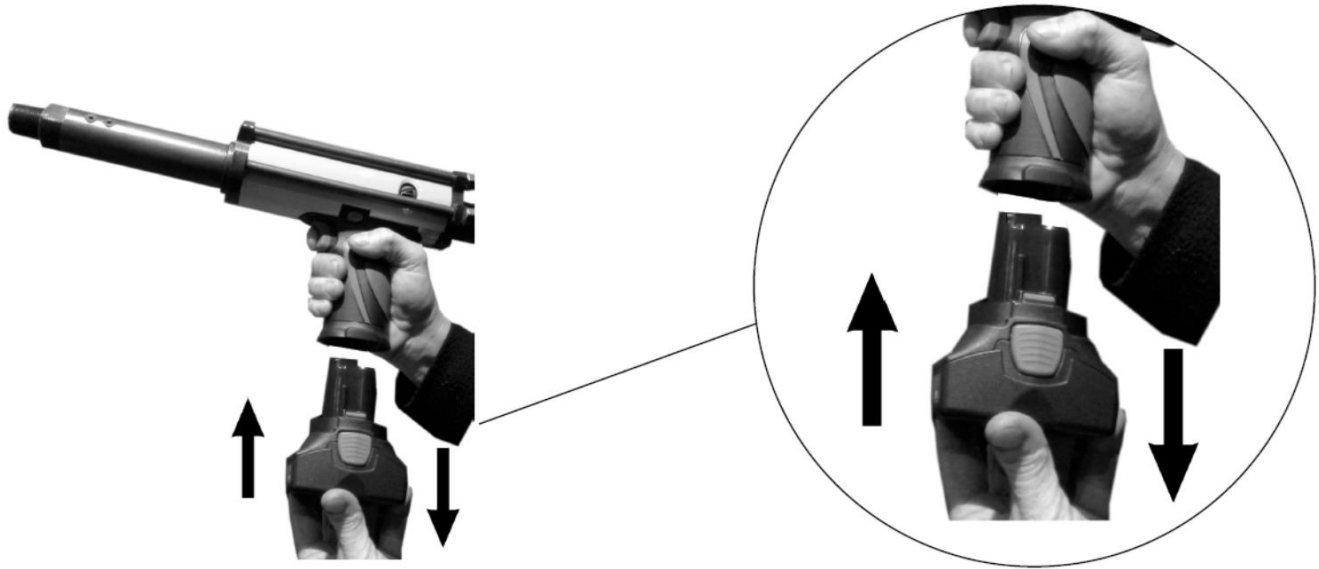


fig.1

- To insert the battery, bring the battery cartridge into line with the handgrip. Be sure that it is well assembled before starting any operation.
- Do not force the battery into the tool, if it does not insert easily it means that it has not been inserted in the correct manner.

SAFETY RULES FOR PROPER USE OF CHARGE BATTERY

- To reduce the risk of damage, disconnect the battery charger from the electric supply by pulling the plug not the electric cable.
- Do not expose the battery charger to the rain.
- To use an accessory not supplied by the manufacturer with the product may result in a risk of fire, short circuit or damages to people.
- Make sure that the electric cable is positioned in such a way that it can not be stepped on, subject to damages or stress.
- Do not operate the battery charger with a damaged electric cable or plug; replace them immediately at a qualified service centre.
- Do not use the battery charger if it has had a sharp blow, been dropped or damaged in any way. Take it at a qualified service centre.
- To reduce the risk of short circuit, disconnect the battery charger plug from the electric supply before making any maintenance or cleaning.
- While repairing do not disassemble the battery charger, if incorrectly reassembled it may cause short circuit or fire. Make the repairing at a qualified service centre.
- Do not attempt to connect the battery charger to a transformer, an engine generator or a DC power receptacle.
- Do not cover the charger vents during functioning.
- Do not touch the terminals with any conductive material.
- Do not store the battery cartridge in locations where the temperature may reach or exceed +50°C (122°F).
- Do not use the battery charge in containers of any kind, it must be placed in a ventilated area during charging.
- Do not use the battery charger in the presence of gases or flammable liquids.
- Do not allow untrained personnel to use the battery charger.
- Keep the electric cable far from heat, oil and sharp edges.
- Use outdoor extension leads when the battery charger is used outdoors.
- Do not remove any cover or screw to ensure the functioning of the battery charger.
- Do not clean any plastic parts with solvents such as gasoline, thinner, alcohol, ammonia, etc. . Use a soft cloth lightly wet with soap water.

USE :

- Before charging a battery taken out from the tool, let it cool for about one hour.
- If you have to charge both batteries wait at least 15 minutes between the two charges.
- Check that the plug is inserted correctly to the power supply, the battery can be inserted only bringing into line the cartridge with the seat in the battery charger (fig. 2).
- A coloured led will show the charge condition of the battery (fig. 3): red light (battery is charging), green light (battery is charged).
- After charging the battery, disconnect the battery charger from the power supply (fig. 4).



fig. 2



fig. 3

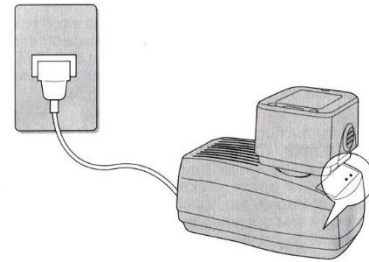


fig. 4

SAFETY RULES FOR PROPER USE OF THE CONTROLS

- To start operating the tool push the front button on the handgrip, the tool fastness increases as much as the pressure on the button (see figure n. 5)
- To invert the direction of the rod press on the button on the side of the handgrip (see figure n. 6), the rotation directions are indicated on the button.
- Always check the direction of the rotation before any operation.

WARNING: Never invert the rotation when the tool is functioning.



fig. 5



fig. 6

5. Safety

WARNING : The inobservance of the safety rules and basic precautions can cause damages to people and objects.

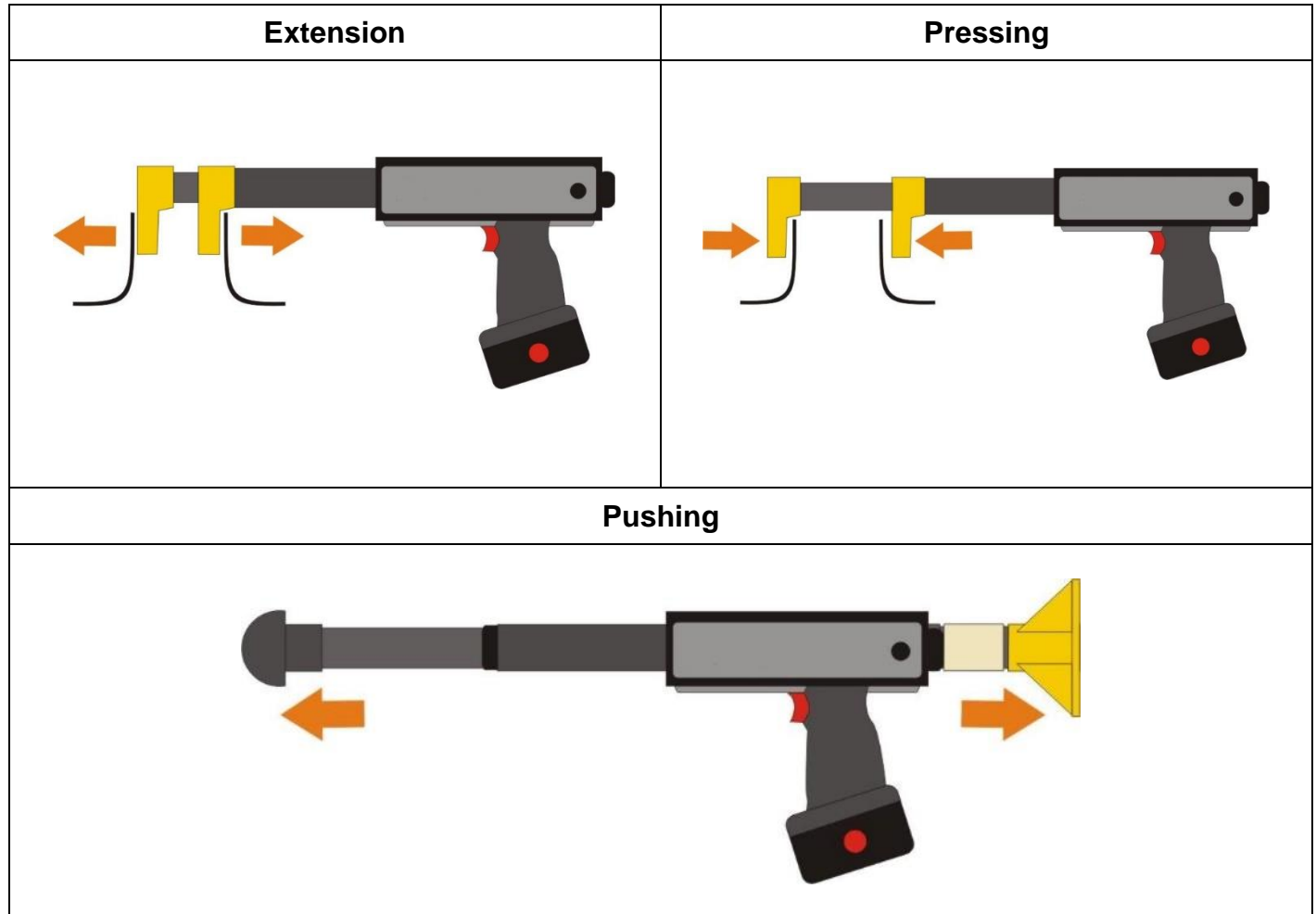
The tampering of the tool or the modification of any of its parts are forbidden. This can cause danger for the operator and an immediate decay of the warranty relieving the manufacturer from any responsibility.

- The operator must wear protective clothing such as safety shoes, gloves, glasses, ear caps, etc., do not wear large clothes that could block the tool during functioning.
- Take the battery away during the replacement of the accessories.
- Do not touch the moving parts during use.
- Keep the working area clear. The working area must allow safety manoeuvres for the operator: in particular the floor must be clear from slippery or corrosive substances.
- Keep the children and the unauthorised people away from the tool. Its use is allowed to qualified personnel, over the age of eighteen and well trained in the tool functioning.
- Check the tool before using it, verify that the screws are not loosen and that the tool is not damaged.
- Do not drop the tool.
- Do not use the tool besides its functioning, a misuse can break the equipment and cause damages to people and objects.
- Do not use the equipment with defective parts.
- Do not disassemble or tamper with the tool, it must be repaired only by qualified personnel.
- Only use accessories or spare parts supplied by the manufacturer not to damage the tool.
- For any spare part or repair, please contact the manufacturer or the dealer the equipment has been bought from.
- After any replacement of damaged parts, check the functioning of the equipment.
- The extensions must be tightened from a minimum of 8,5 mm to a maximum of 13 mm, the screwing must be forced to allow an efficient blocking.
- Do not use the tool without accessories.
- Do not use the tool to lift loads.
- Do not use the tool as a vehicle jack.
- Do not place any load at the side of the tool during operations, any load placed at the side may cause serious damages to the equipment, to its accessories and the personnel using it.
- Do not connect more than two extension pipes together, the total length of the connected extensions should be no more than 100 cm.
- Do not operate the tool for a long time at the maximum or minimum stroke position.
- Choose the proper accessories for the damage to be repaired.
- If the equipment stops during a pushing operation and cannot be removed, take the battery cartridge away and carry out the unblocking manoeuvre manually keeping the tool body firmly and turning the cylinder anti-clockwise.

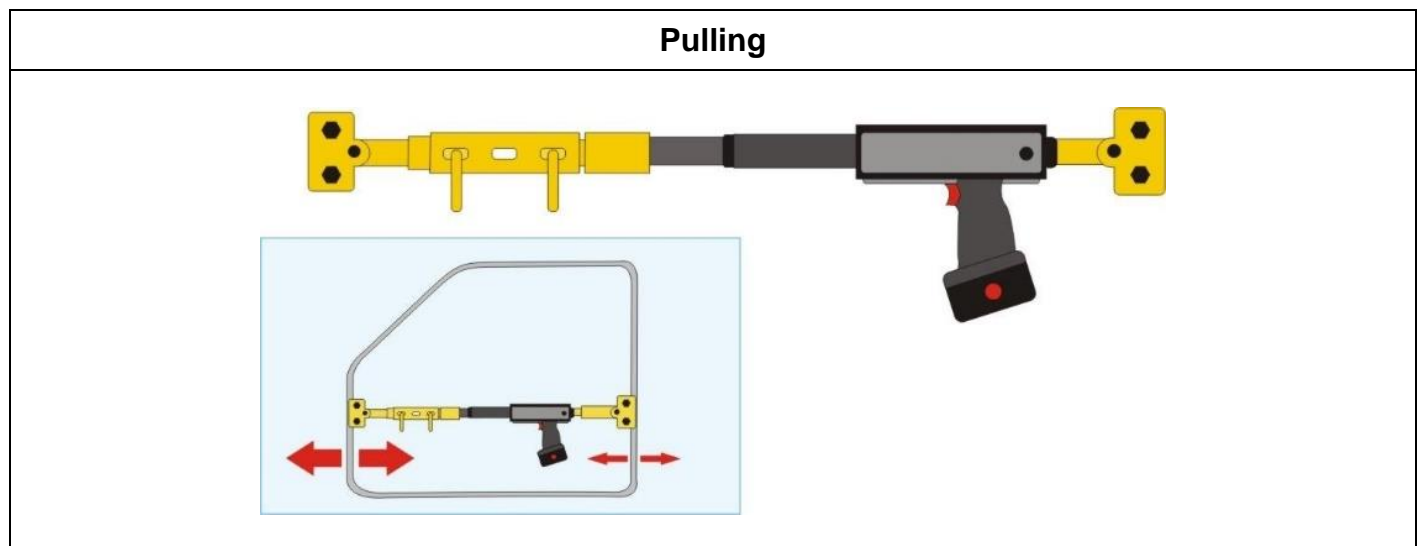
6. Product application

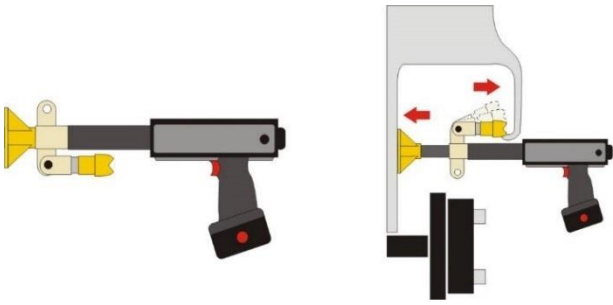
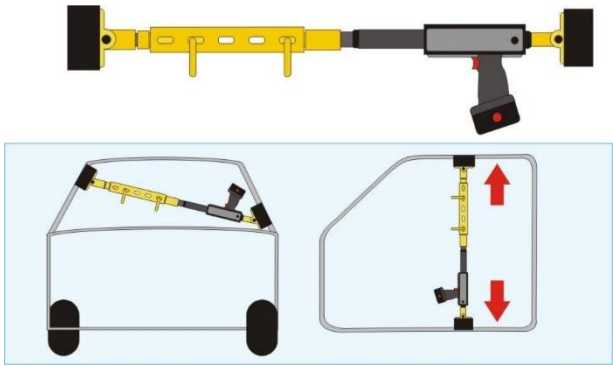
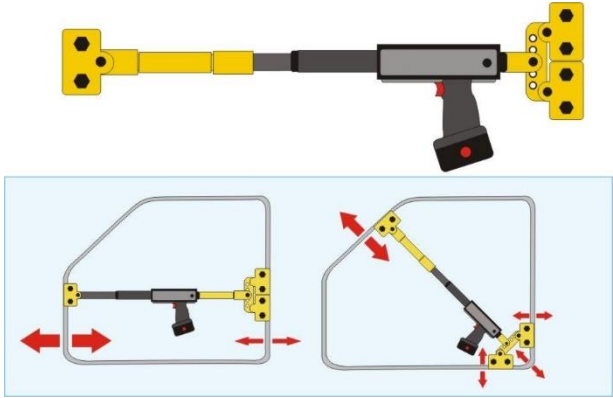
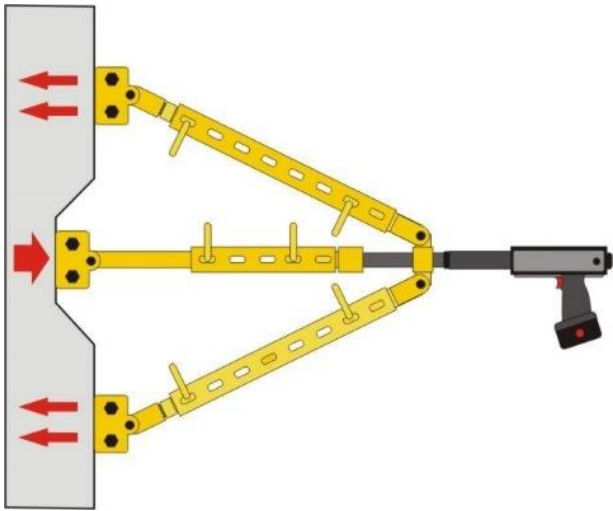
KIT STANDARD APPLICATIONS

With the standard Kit the following applications can be carried out:

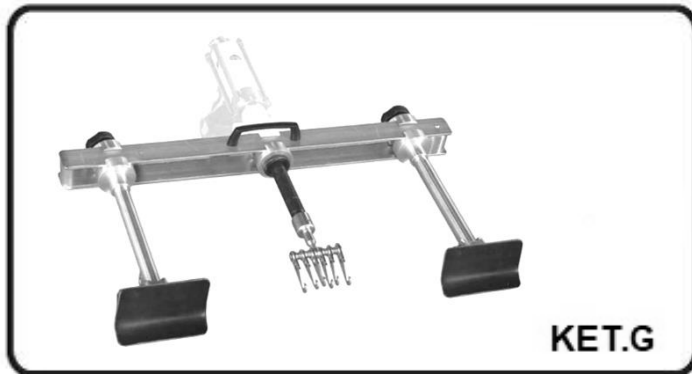
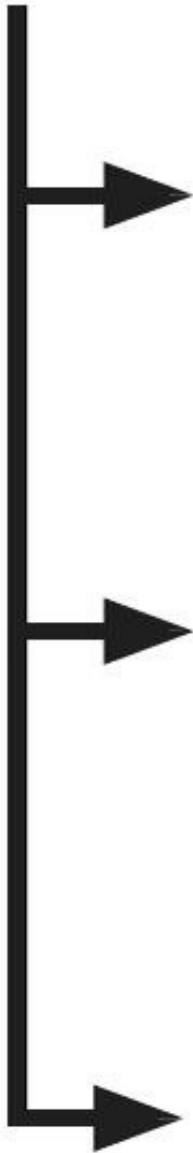


EXTRA KIT ACCESSORY APPLICATIONS



| Application 1 | Application 2 |
|--|---|
|  |  |
| Application 3 | Application 4 |
|  |  |

7. Equipment compatibility



8. Technical Data

STANDARD KIT (code KET/IC)

| | |
|--------------------------------|----------------------------------|
| Pulling power | 5 Ton (≈ 50 kN) |
| Pushing power | 5 Ton (≈ 50 kN) |
| Piston stroke | 130 mm |
| Battery power supply | 14.4 V |
| Battery autonomy | 12 Complete Cycles at Max. Power |
| Product weight with battery | 3,8 Kg |
| Product weight without battery | 3,5 Kg |
| Weight of the complete kit | 16,3 Kg |
| Package dimensions | 620x425 h 210 (mm) |

| Standard kit : | |
|-----------------------|------------------------|
| Nr. | Description |
| 1 | Electro Power IC (gun) |
| 1 | Docking station |
| 1 | Collar with visor |
| 1 | Cantilever base |
| 1 | Wedge punch |
| 1 | 4 point punch |
| 1 | Extension 500 mm |
| 1 | Extension 300 mm |
| 1 | Extension 170 mm |
| 1 | Extension 125 mm |
| 1 | Extension 80 mm |
| 1 | Rubber pad |
| 2 | Chain attacks |
| 2 | Extension adapters |
| 1 | Battery |
| 1 | Charger |

EXTRA ACCESSORY KIT (code KET/A/IC)

| | |
|----------------------------|--------------------|
| Weight of the complete kit | 18,3 Kg |
| Package dimensions | 620x425 h 150 (mm) |

| Extra accessory kit : | |
|-----------------------|---------------------------------------|
| Nr. | Description |
| 2 | Rubber feet |
| 2 | Supports for terminals |
| 1 | Perforated bracket (3 holes) |
| 2 | Fixed supports |
| 1 | Clamp |
| 2 | Fixed clamps |
| 3 | Perforated extension 170 mm (5 holes) |
| 3 | Perforated extension 290 mm (9 holes) |
| 2 | Support for perforated bracket |
| 2 | Rubber feet supports |
| 10 | Pins with split pin |
| 10 | "L" pins |
| 1 | Butterfly part. |
| 1 | Extension 125 mm |
| 1 | Extension 170 mm |
| 1 | Extension 300 mm |
| 1 | Extension 500 mm |

9. Maintenance

We suggest to follow the maintenance operations only after reading this manual carefully and learned the use of the equipment with its practical use.

The operations described below are the only ones that the operator is authorized to carry out; any other intervention on the equipment is considered tampering and it will involve the automatic decadence of the guarantee.

- Every maintenance operation must be carried out after disconnecting the battery from the equipment.
- Please do a periodic check of the nuts. Please verify that they are not loosed and that the equipment is not damaged.
- **Periodically** lubricate the guide of the key on the piston stroke with grease.
- Check that the threading on the equipment and on the kit of accessories is not damaged.
- **Periodically** clean the equipment with care, removing dirty, dust and possible smear and slippery substances. Use self-cleaning clothes, do not use water, inflammable or corrosive liquids.

INDICE

| | |
|--|-----------|
| 1. Avertissements | 26 |
| 2. Stockage et déballage | 26 |
| 3. Caractéristiques générales | 26 |
| 4. Utilisation correcte du produit | 26 |
| 5. Sécurité | 30 |
| 6. Applications | 31 |
| 7. Équipements compatibles | 33 |
| 8. Données techniques | 34 |
| 9. Entretien | 35 |
| 10. Garantie | 36 |
| 11. Journal de la machine | 36 |
| 12. Vues éclatées et pièces détachées | 37 |
| 13. Déclaration de conformité | 41 |

1. Avertissements

Avant d'utiliser l'équipement, lire attentivement ce manuel d'utilisation et d'entretien. Le manuel doit toujours accompagner le produit ; même s'il est vendu. Avant l'utilisation, vérifiez qu'il n'a pas été endommagé pendant le transport, en cas de dommages visibles informez le transporteur des constatations, n'utilisez pas l'équipement et contactez le fabricant pour obtenir des informations et des instructions à ce sujet. Le fabricant décline toute responsabilité en cas de non-respect de ce qui est indiqué dans les avertissements généraux

2. Stockage et déballage

En cas de première utilisation du produit quelque temps après l'achat, un contrôle préventif doit être effectué sur la bonne conservation du produit. N'utilisez le produit qu'après vous être assuré de son efficacité. L'utilisation doit avoir lieu dans des locaux suffisamment protégés des agents atmosphériques et à des températures comprises entre +10°C et +40°C.

3. Caractéristiques générales

Electro Power IC a été conçu et est destiné aux activités de réparation de véhicules en carrosserie. C'est le seul système « push and pull » qui développe une puissance de 5 Ton (environ 50 kN) dans les deux sens (les variations de puissance dépendent du niveau de charge de la batterie).

Sa petite taille et le fonctionnement via une batterie électrique, donnent au produit une maniabilité remarquable, pas de câbles d'alimentation ou de canalisations qui pourraient gêner les différentes opérations de l'opérateur.

4. Utilisation correcte du produit

- Pour réduire le risque de dommages, n'utilisez que des batteries fournies par le fabricant.
- N'exposez pas la batterie à la pluie.
- En cas de réparation, ne démontez pas la batterie ; si le remontage n'est pas fait correctement, cela peut provoquer un court-circuit ou un incendie. Réparation dans un centre de service qualifié.
- Ne chargez pas la batterie lorsque la température est inférieure à -10°C ou supérieure à +40°C
- Couvrez toujours les bornes avec le couvercle spécial lorsque la batterie n'est pas en fonctionnement.
- Evitez de stocker la batterie dans un conteneur en contact avec d'autres objets métalliques.
- Evitez de stocker la batterie dans un endroit où la température peut atteindre ou dépasser +50°C.
- Ne brûlez pas la batterie même pas si elle est endommagée ou complètement épuisée, elle pourrait exploser.
- Ne chargez pas la batterie dans des conteneurs d'aucune sorte, la charge doit avoir lieu dans des endroits ouverts.
- N'utilisez pas la batterie en présence de gaz ou de liquides inflammables.
- Rangez la batterie non utilisée dans des endroits secs et sûrs, hors de portée des enfants.
- Ne retirez aucun couvercle ou vis de la batterie.
- Ne nettoyez pas les pièces en plastique avec des solvants tels que -essence, diluant, alcool, ammoniacque etc- utilisez uniquement un chiffon imbibé d'eau et de savon.
- Débranchez toujours le chargeur de batterie de la source d'alimentation avant d'insérer ou de retirer la batterie.

UTILISATION :

- Chargez les deux batteries (si disponibles) avant d'utiliser l'équipement.
- Lorsqu'une batterie n'a pas été utilisée pendant une longue période, il est conseillé de la charger avant d'utiliser l'équipement.
- Pour retirer la batterie de l'équipement, appuyez simultanément sur les deux boutons rouges situés sur les côtés de la batterie (fig. 1).

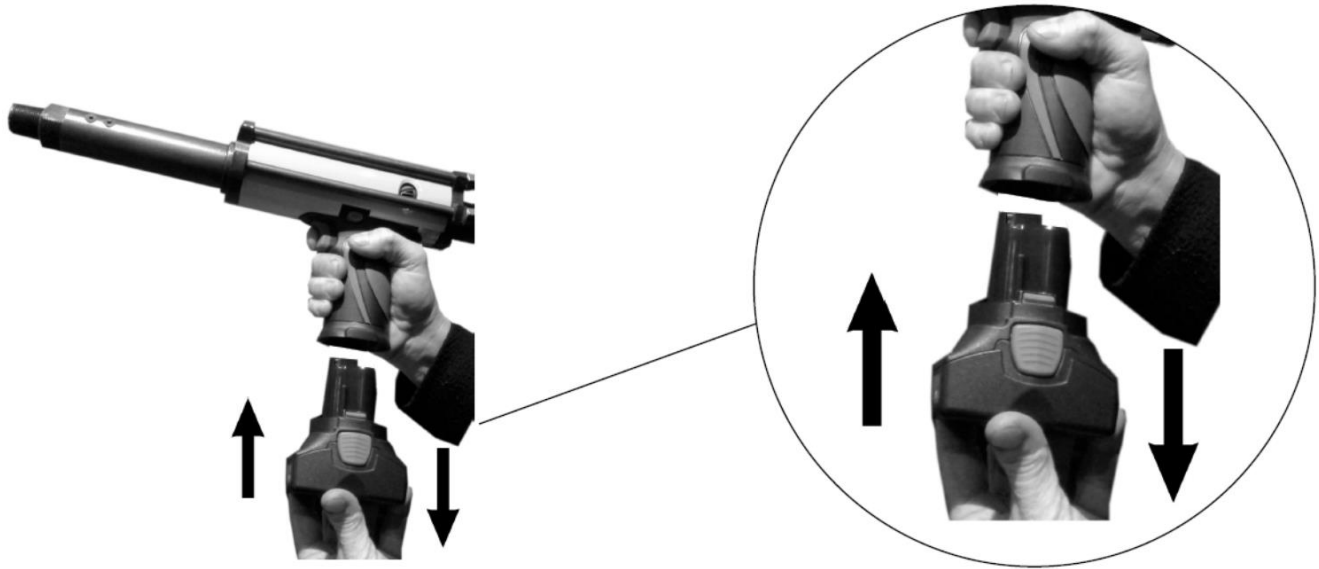


fig.1

- Pour insérer la batterie dans l'équipement, alignez la batterie avec le siège de la poignée. Assurez-vous qu'il est bien fixé à l'équipement avant de commencer toutes opérations
- Ne forcez pas la batterie dans l'équipement, si elle ne s'insère pas facilement, cela signifie qu'elle n'a pas été insérée correctement.

RÈGLES DE SÉCURITÉ POUR UNE UTILISATION CORRECTE DU CHARGEUR DE BATTERIE

- Pour réduire le risque de dommages, débranchez le chargeur de batterie de la prise de courant en tirant sur la poignée de la fiche et non sur le câble.
- N'exposez pas le chargeur de batterie à la pluie.
- L'utilisation d'un accessoire non fourni avec le produit acheté peut entraîner un risque d'incendie, de court-circuit ou de blessure.
- Assurez-vous que le cordon est positionné de manière à ce qu'il ne soit pas piétiné et sujet à des dommages ou des lacérations.
- N'utilisez pas le chargeur de batterie avec un câble ou une fiche endommagée, effectuez la réparation dans un centre de service qualifié.
- N'utilisez pas le chargeur de batterie s'il a été heurté, échappé ou autrement endommagé. Réparation dans un centre de service qualifié.
- Pour réduire le risque de court-circuit, débranchez la fiche du chargeur de batterie de la prise de courant avant d'effectuer tout entretien ou nettoyage.
- En cas de réparation, ne démontez pas le chargeur de batterie, s'il est mal remonté, cela peut provoquer un court-circuit ou un incendie. Réparation dans un centre de service qualifié.
- Ne connectez pas le chargeur de batterie à un transformateur, un générateur ou une prise de courant continu.
- Ne couvrez pas les ailettes de refroidissement du chargeur de batterie pendant le fonctionnement.
- Ne touchez pas les bornes avec des matériaux conducteurs.
- Evitez de stocker la batterie dans un endroit où la température peut atteindre ou dépasser +50 °C.
- N'utilisez pas le chargeur de batterie dans des conteneurs de quelque type que ce soit, la charge doit avoir lieu dans un endroit bien ventilé.
- N'utilisez pas le chargeur de batterie en présence de gaz ou de liquides inflammables.
- Ne laissez pas du personnel non qualifié toucher le chargeur de batterie.
- Tenez le câble à l'écart de la chaleur, des lubrifiants et des bords tranchants.
- Utilisez uniquement des câbles électriques pour une utilisation en extérieur lorsque le chargeur de batterie est utilisé à l'extérieur.
- Ne retirez aucun couvercle ni aucune vis du chargeur de batterie.
- Ne nettoyez pas les pièces en plastique avec des solvants tels que -essence, diluant, alcool, ammoniaque etc.- utilisez uniquement un chiffon imbibé d'eau et de savon.

UTILISATION:

- Avant de charger une batterie qui vient d'être retirée de l'équipement, laissez-la refroidir pendant environ une heure.
- Si vous devez recharger les deux batteries, vous devez attendre au moins 15 minutes entre une charge et l'autre.
- Vérifiez que la fiche du chargeur de batterie est correctement insérée dans la source d'alimentation, la batterie ne peut être insérée qu'en alignant la cartouche avec le siège sur le chargeur de batterie (fig.2)
- Une Led colorée indiquera l'état de charge de la batterie (fig.3) : voyant rouge (la batterie est en charge), voyant vert (la batterie est chargée)
- Après avoir chargé la batterie, débranchez le chargeur de batterie de la source d'alimentation (fig.4).



fig. 2



fig. 3

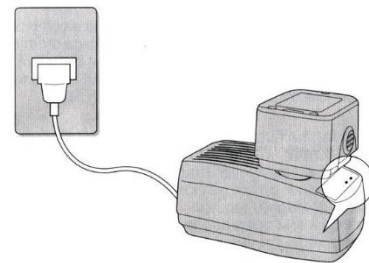


fig. 4

RÈGLES DE SÉCURITÉ POUR UNE UTILISATION CORRECTE DES COMMANDES

- Pour démarrer l'équipement, appuyez sur le bouton avant de la poignée, la vitesse de l'équipement augmente en augmentant la pression sur le bouton (fig. 5).
- Pour inverser le sens de la tige, appuyez sur le bouton latéral de la poignée (fig. 6); les sens de rotation sont indiqués sur le profil du bouton.
- Vérifiez toujours le sens de rotation avant toute manœuvre.

ATTENTION : Ne jamais inverser le sens de rotation lorsque l'équipement est en marche.



fig. 5



fig. 6

5. Sécurité

ATTENTION : Le non-respect des règles de sécurité et des précautions de sécurité de base reporté dans la notice peu causer des dommages aux personnes et aux biens.

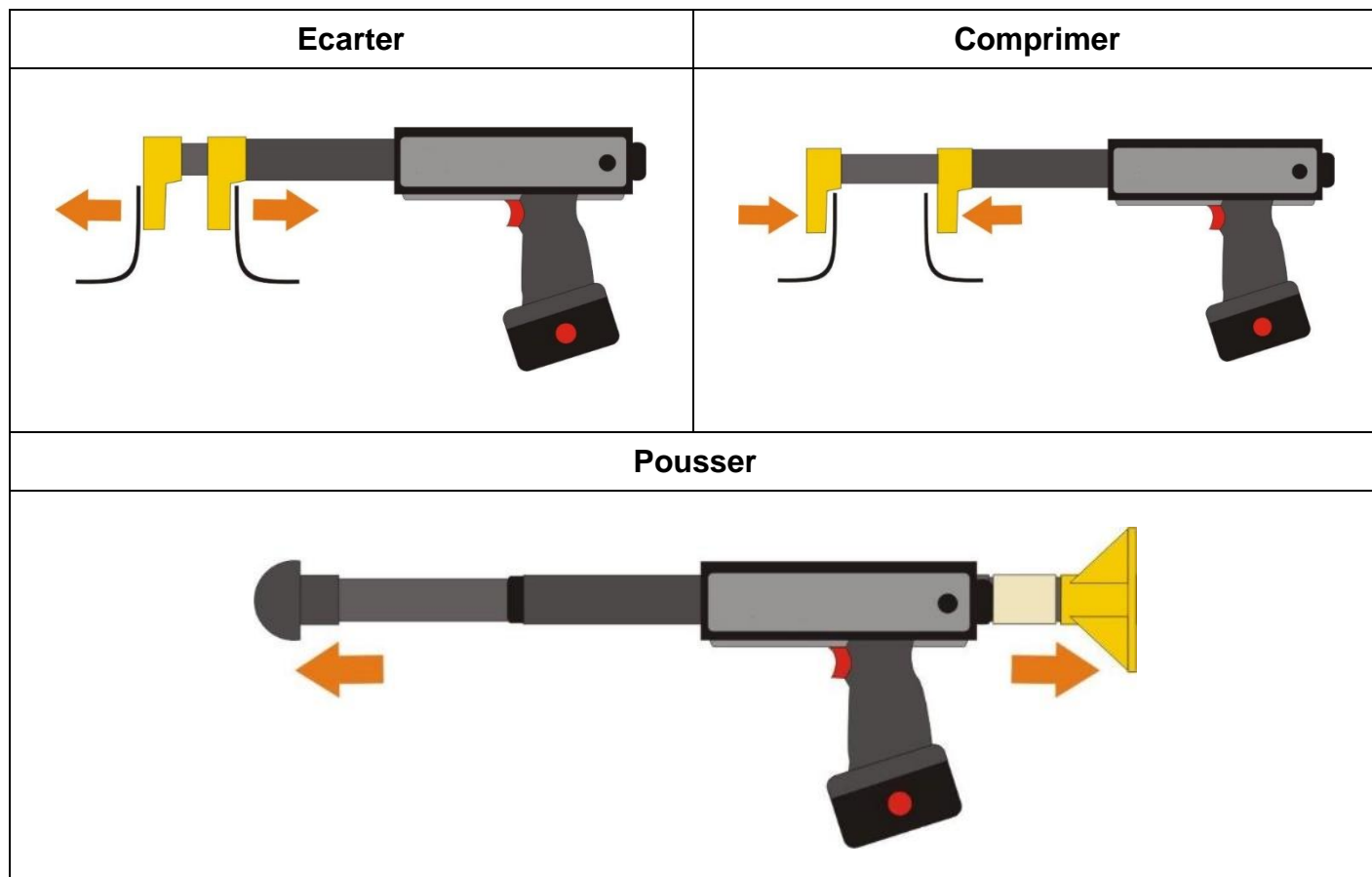
Il est interdit d'altérer l'équipement ou de modifier l'une de ses pièces. Cela peut entraîner des situations dangereuses pour l'utilisateur et entraînera la déchéance immédiate de la garantie, dégageant le fabricant de toute responsabilité.

- L'opérateur doit porter des vêtements de protection appropriés tels que : chaussures de sécurité, gants, lunettes, écouteurs, etc., ne pas porter de vêtements amples qui pourraient se coincer dans l'équipement pendant le fonctionnement.
- Retirez la batterie lors du remplacement des accessoires.
- Ne touchez pas les pièces mobiles pendant l'utilisation.
- Maintenir la zone de travail libre, la zone de travail doit permettre des manœuvres de sécurité pour l'opérateur et en particulier la présence de substances glissantes ou corrosives sur le sol doit être évitée.
- Tenir les enfants et les personnes non autorisées à l'écart de l'équipement, son utilisation est autorisée par du personnel qualifié de plus de 18 ans et familiarisé avec le fonctionnement de l'équipement.
- Inspectez l'équipement avant utilisation, vérifiez que les vis ne sont pas desserrées et que l'équipement n'est pas endommagé.
- Ne laissez pas tomber l'équipement.
- N'utilisez pas l'équipement au-delà de ses fonctions, cela non seulement endommagera l'équipement mais peut causer des dommages aux choses et aux personnes.
- N'utilisez pas l'équipement avec des pièces défectueuses.
- Ne pas démonter ou altérer l'équipement, seul le personnel autorisé et qualifié devra effectuer toutes réparations.
- N'utilisez que des accessoires et pièces détachées fournis par le fabricant afin de ne pas endommager l'équipement.
- Pour les pièces détachées et les réparations, contactez le fabricant ou votre distributeur.
- Vérifier, après tout remplacement de pièces endommagées, le bon fonctionnement de l'équipement.
- Les rallonges doivent être vissées d'un minimum de 8,5 mm à un maximum de 13 mm, le vissage doit être forcé pour permettre un verrouillage efficace.
- N'utilisez pas l'équipement sans accessoires.
- Ne pas utiliser l'équipement pour soulever des charges
- N'utilisez pas l'équipement comme cric de voiture.
- Ne pas mettre de poids sur le côté de l'équipement lors des différentes applications, toute charge placée sur le côté peut causer de graves dommages à l'équipement, à ses accessoires et au personnel qui l'utilise.
- Ne connectez pas plus de 2 extensions ensemble, la longueur maximale des extensions connectées ne doit pas dépasser 1 mètre.
- N'insistez pas longtemps lorsque la tige a déjà atteint la puissance de poussée ou de traction maximale.

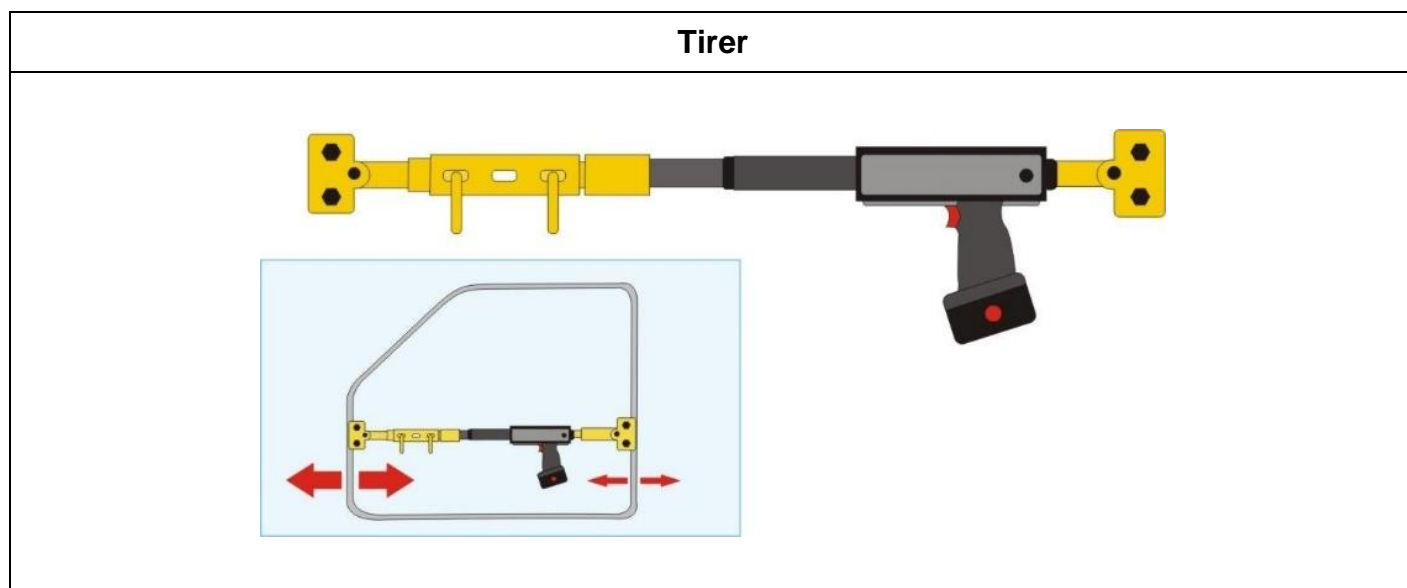
6. Applications

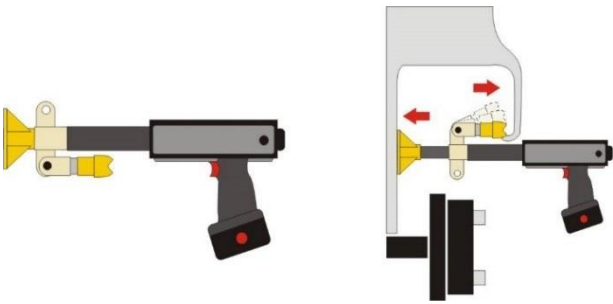
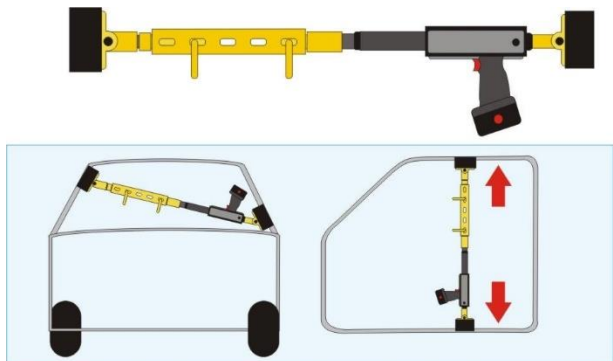
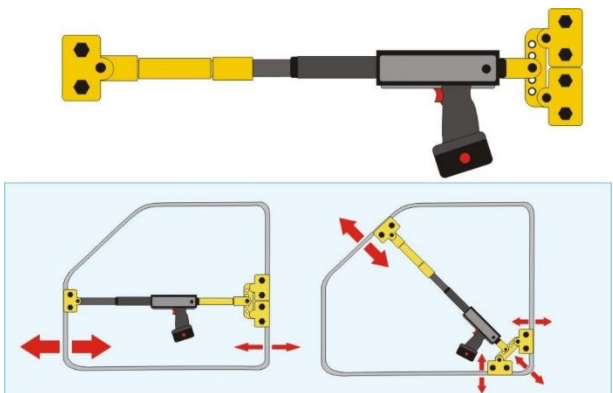
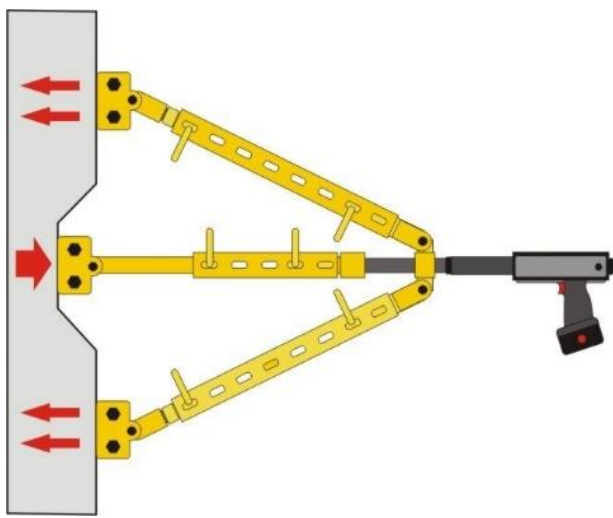
KIT STANDARD

Avec le kit standard, il est possible d'effectuer uniquement certaines applications telles que :

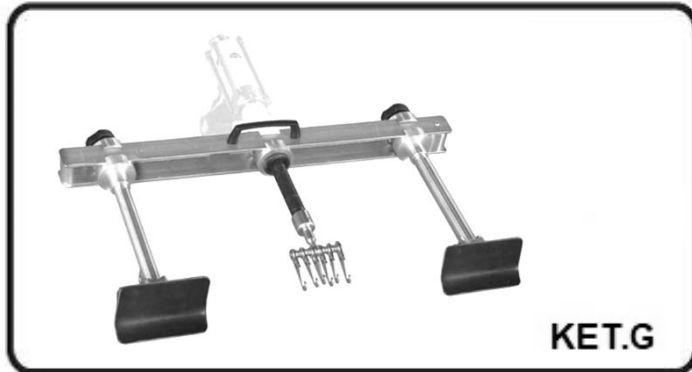
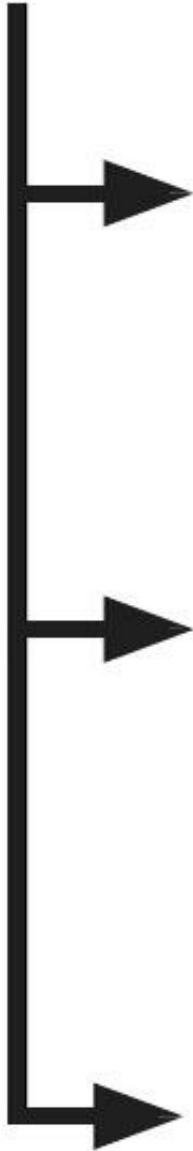


KIT ACCESSOIRES EXTRA



| Application 1 | Application 2 |
|--|---|
|  |  |
| Application 3 | Application 4 |
|  |  |

7. Équipements compatibles



8. Données techniques

KIT STANDARD (cod. KET/IC)

| | |
|--------------------------------|-----------------------------------|
| Puissance de traction | 5 Ton (\approx 50 kN) |
| Puissance de poussé | 5 Ton (\approx 50 kN) |
| Course piston | 130 mm |
| Alimentation batterie | 14.4 V |
| Autonomie batterie | 12 Cycles compl. a Puissance Max. |
| Poids du produit avec batterie | 3,8 Kg |
| Poids du produit sans batterie | 3,5 Kg |
| Poids kit éléments standard | 16,3 Kg |
| Dimensions emballage | 620x425 h 210 (mm) |

| Il kit standard comprend: | |
|----------------------------------|-------------------------|
| N° | Description |
| 1 | Electro Power IC |
| 1 | Station d'accueil |
| 1 | Visière col |
| 1 | Base en porte-à-faux |
| 1 | Poinçon Wedge |
| 1 | Poinçon 4 points |
| 1 | Extension 500 mm |
| 1 | Extension 300 mm |
| 1 | Extension 170 mm |
| 1 | Extension 125 mm |
| 1 | Extension 80 mm |
| 1 | Plaques en caoutchouc |
| 2 | Attaches de chaîne |
| 2 | Adaptateurs d'extension |
| 1 | Batterie |
| 1 | Chargeur |

KIT D'ACCESSOIRES SUPPLÉMENTAIRES (cod. KET/AIC)

| | |
|---------------------------|--------------------|
| Poids du kit complet | 18,3 Kg |
| Dimensions de l'emballage | 620x425 h 150 (mm) |

| Le kit d'accessoires supplémentaires comprend : | |
|--|------------------------------------|
| N° | Description |
| 2 | Pieds en caoutchouc |
| 2 | Supports réglables pour terminaux |
| 1 | Support perforé (3 trous) |
| 2 | Supports fixes pour terminaux |
| 1 | Pince inclinable |
| 2 | Pincés fixes |
| 3 | Rallonges percées 170 mm (5 trous) |
| 3 | Rallonges percées 290 mm (9 trous) |
| 2 | Supports pour support perforé |
| 2 | Supports de pied en caoutchouc |
| 10 | Pins avec goupille |
| 10 | Broches "L" |
| 1 | Papillon |
| 1 | Extension 125 mm |
| 1 | Extension 170 mm |
| 1 | Extension 300 mm |
| 1 | Extension 500 mm |

9. Entretien

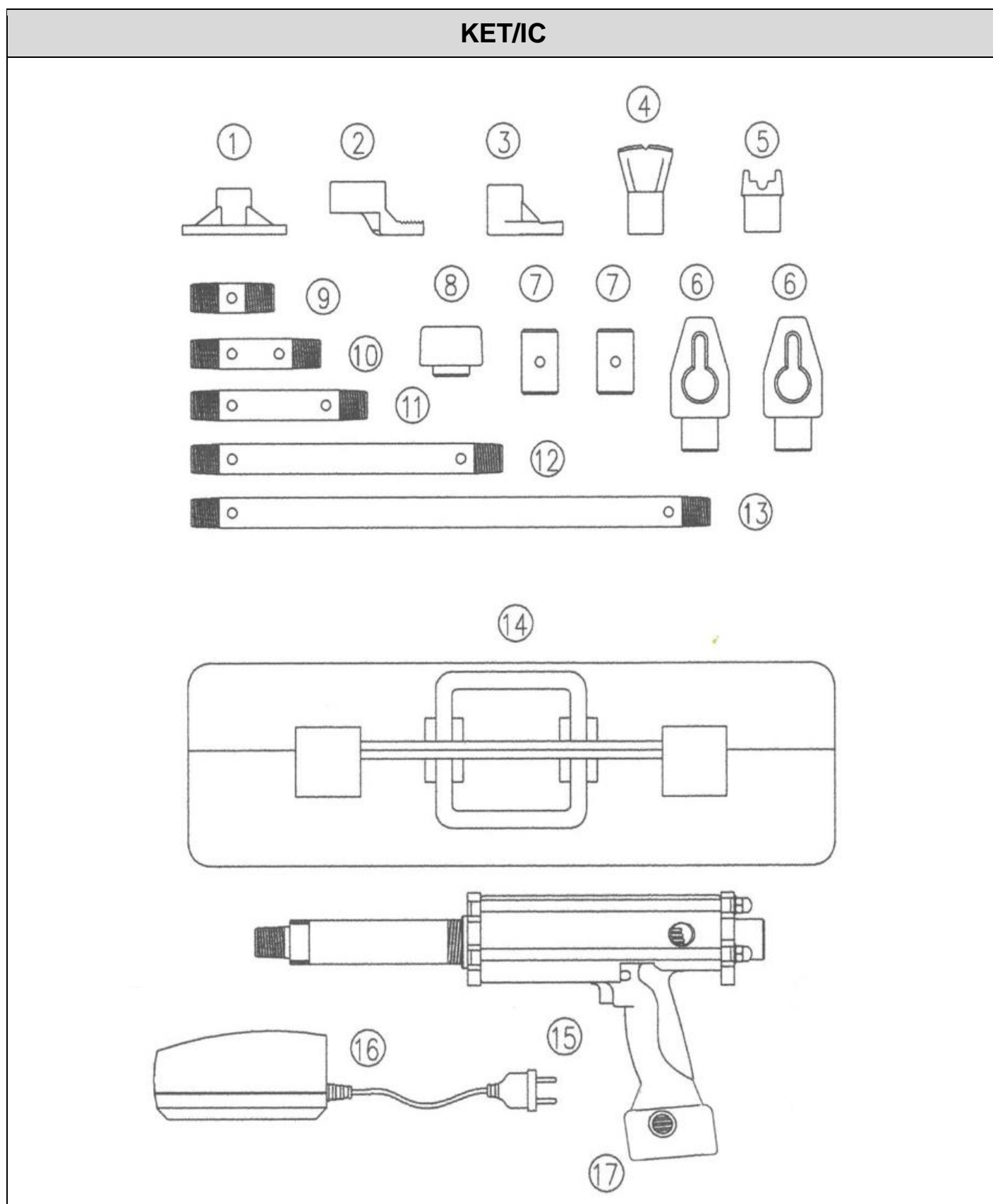
Il est recommandé d'effectuer les opérations de maintenance uniquement après avoir lu attentivement l'intégralité de la notice et avoir appris le fonctionnement de l'équipement avec une utilisation pratique.

Les opérations décrites ci-dessous sont les seules que l'utilisateur est autorisé à effectuer, toute autre intervention sur le matériel équivaldra à une falsification et entraînera la déchéance automatique de la garantie.

- Chaque opération de maintenance doit être effectuée après avoir débranché la batterie de l'équipement.
- Vérifiez périodiquement que les écrous ne sont pas desserrés et que l'équipement ne soit endommagé.
- Lubrifiez périodiquement la rainure de clavette de la tige avec de la graisse.
- Vérifier que les filetages des équipements et accessoires ne soient pas endommagés
- Nettoyez périodiquement l'équipement avec soin, en éliminant la saleté, la poussière et toutes les substances mouillantes et glissantes. Utilisez des chiffons autonettoyants, n'utilisez pas d'eau, de liquides inflammables ou corrosifs.

12. Esplosi e parti di ricambio / Exploded spare parts / Vues éclatées et pièces détachées

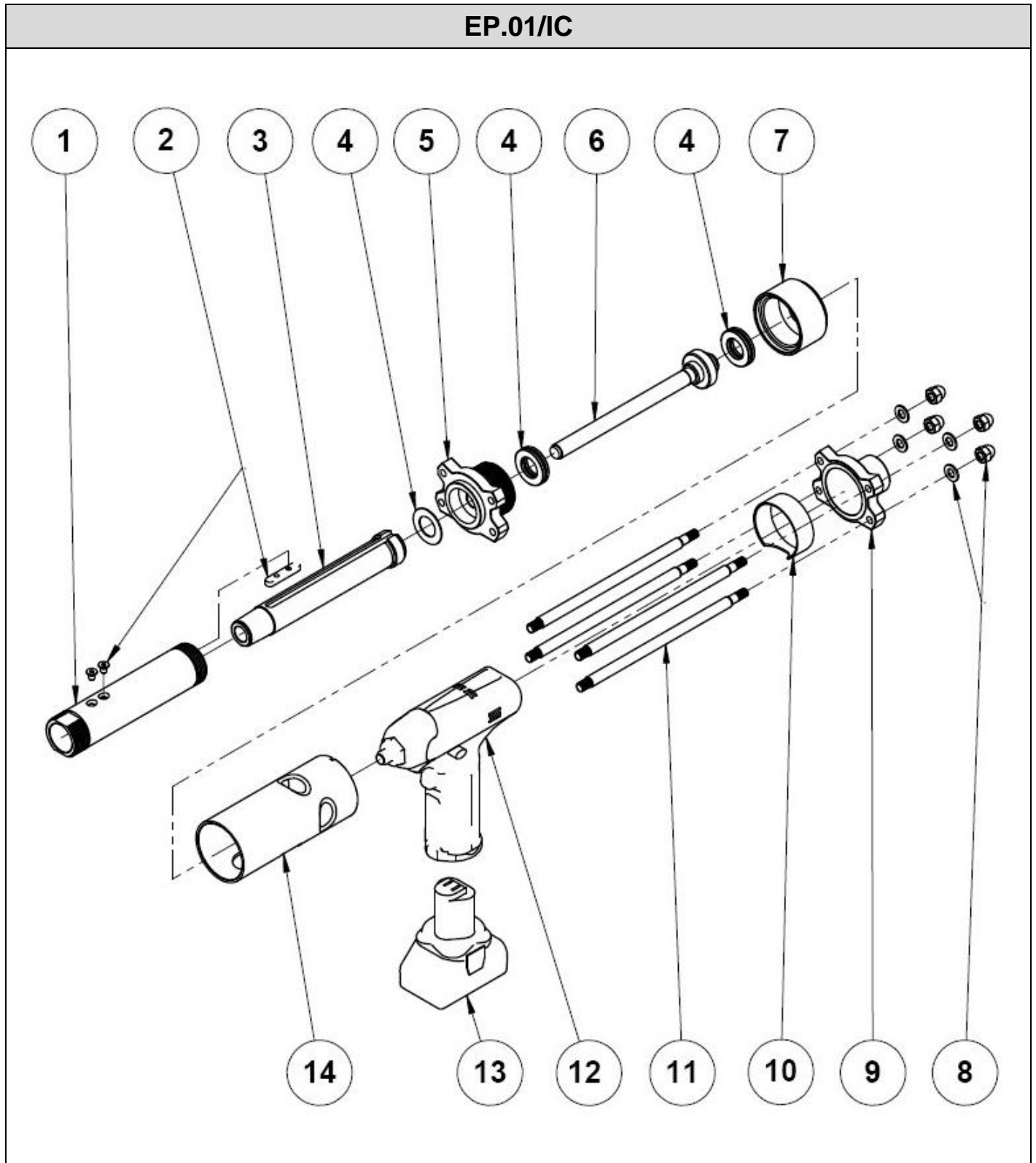
ESPLOSO KIT COMPLETO EP / EP COMPLETE KIT SPARE PARTS



| N. | Cod. | Descrizione | Description | Description | Q. |
|-----------|-------------|---------------------|---------------------|-----------------------|-----------|
| 1 | EP.09 | Base di Appoggio | Holder Base | Base de soutien | 1 |
| 2 | EP.39 | Collare a Visiera | Visor Collar | Visière col | 1 |
| 3 | EP.10 | Base a Sbalzo | Pivot Base | Base en porte-à-faux | 1 |
| 4 | EP.11 | Punzone a Cuneo | Quoin Punch | Poinçon Wedge | 1 |
| 5 | EP.12 | Punzone a 4 Punte | 4 Points Punch | Poinçon 4 points | 1 |
| 6 | EP.18 | Attacco Catena | Chain Connector | Attachement de chaîne | 2 |
| 7 | EP.24 | Adattatore Femmina | Female Adaptor | Adaptateur femelle | 2 |
| 8 | EP.25 | Tampone In Gomma | Rubber Pad | Tampon en caoutchouc | 1 |
| 9 | EP.13 | Prolunga L.80 mm | Extension L.80 mm | Extension L.80 mm | 1 |
| 10 | EP.14 | Prolunga L.125 mm | Extension L.125 mm | Extension L.125 mm | 1 |
| 11 | EP.15 | Prolunga L.170 mm | Extension L.170 mm | Extension L.170 mm | 1 |
| 12 | EP.16 | Prolunga L.300 mm | Extension L.300 mm | Extension L.300 mm | 1 |
| 13 | EP.17 | Prolunga L.500 mm | Extension L.500 mm | Extension L.500 mm | 1 |
| 14 | 49A.06 | Valigia | Case | Valise | 1 |
| 15 | EP.01 | Electro Power IC | Electro Power IC | Electro Power IC | 1 |
| 16 | 21I.07 | Carica Batteria Eu | Battery Charger Eu | Chargeur Batterie UE | 1 |
| | 21I.08 | Carica Batteria Usa | Battery Charger Usa | Chargeur Batterie USA | 1 |
| 17 | 21G.05 | Batteria | Battery | Batterie | 1 |

ESPLOSO EP IC / EP IC EXPLODED VIEW

EP.01/IC



| N. | Cod. | Descrizione | Description | Description | Q. |
|-----------|-------------|-----------------------|------------------------|-------------------------|-----------|
| 1 | EP.19 | Canna | Cylinder Barrel | Canne | 1 |
| 2 | EP.21C | Chiavetta | Key | Clé | 1 |
| | | Vite Tpsei | Screw Tpsei | Vis Tpsei | 2 |
| 3 | EP.20 | Stelo | Stem | Enrayer | 1 |
| 4 | KIT.EP01 | Cuscinetto | Bearing | Roulement | 2 |
| | | Ralla Bassa | Fine Washer | Rondelle Fine | 1 |
| | | Ralla Alta | High Washer | Rondelle Haute | 4 |
| 5 | EP.02 | Tappo Anteriore | Anterior Plug | Capuchon Avant | 1 |
| 6 | EP.07 | Vite per Stelo | Screw for Steam | Vis à tige | 1 |
| 7 | EP.36 | Bicchiera Tappo Ant. | Anterior Plug Cup | Verre Cap Ant. | 1 |
| 8 | KIT.EP02 | Dado Cieco | Blind Nut | Écrou Aveugle | 4 |
| | | Rondella | Washers | Rondelle | 4 |
| 9 | EP.03 | Tappo Posteriore | Backing Plug | Capuchon Arrière | 1 |
| 10 | EP.05 | Anello Interno | Inner Ring | Anneau Intérieur | 1 |
| 11 | EP.06 | Tirante | Tie Rod | Tige d'attache filetee | 4 |
| 12 | 22Z.01 | Avvitatore | Screw Driver | Tournevis | 1 |
| 13 | 21G.05 | Batteria | Battery | Batterie | 1 |
| 14 | EP.04 | Protezione Avvitatore | Screwdriver Protection | Protection de Tournevis | 1 |

13. Dichiarazione di conformità / Declaration of conformity / Déclaration de conformité

Fabbricante :
Manufacturer:

C.M.O. Srl - Via Aurelia Ovest, ex Area Fibronit snc – 54100 Massa (Italia)



Fascicolo Tecnico e Dichiarazione di Conformità a cura di :
Technical Documentation and Declaration of Conformity by :

C.M.O. Srl domiciliato in Via Aurelia Ovest, ex Area Fibronit snc – 54100 Massa (Italia)

Denominazione della macchina e funzione :
Name of machinery and function :

ELECTRO POWER IC

Attuatore Lineare a batteria per tiro e spinta nella riparazione di autoveicoli

Numero di serie e anno di costruzione :
Serial number and year of manufacture :

..... /

Il fabbricante dichiara che la macchina corredata dalla presente Certificazione è conforme a tutte le disposizioni della Direttiva Macchine 2006/42/EC, concernente il ravvicinamento delle legislazioni degli stati membri relative alle macchine.

Dichiara altresì la conformità alla Direttiva 2014/30/EU relativa alla EMC.

La presente dichiarazione riguarda esclusivamente il prodotto descritto e non le altre macchine e/o le attrezzature in cui verrà eventualmente incorporato.

The manufacturer declares that the machine with the present Certification complies all the dispositions of Machinery Directive 2006/42/EC, regarding the uniformities of all the Countries members laws about the machinery.

Also declares that complies all the dispositions of Directive 2014/30/EU related to the EMC.

This declaration is just for the product described and not for the others equipment on which it will be eventually assembled.

Massa,

Nome, firma e timbro equivalente alla persona autorizzata.
Name, signature and stamp of the authorised person.



C.M.O. srl
Via Aurelia Ovest (Ex area Fibronit)
54100 Massa
Tel: 0585 833800 Fax: 0585 833777
C.F. e P.IVA: 1315360451

L' Amministratore
Dino Sodini

